

MS LADY CRISTINA



HAUSTÜRABHOLUNG

Für eine komfortablere Hin- und Rückfahrt nach/von Passau zu Ihrer bei Plantours Kreuzfahrten gebuchten Flusskreuzfahrt mit MS LADY CRISTINA, bieten wir ihnen die bundesweite An-/Abreise in modernen Fernreisebussen nach/von Passau inklusive Taxi-Service ab/bis Haustür sowie die Gepäckbeförderung eines Koffers mit max. 30 kg und ein Handgepäckstück an.

Preis: 269 Euro pro Person

EXTRA-LEISTUNGEN

- Getränkepaket Silber im Wert von 91 € pro Person

PLANTOURS
Kreuzfahrten

MS LADY CRISTINA

Donau – ein Fluss, vier Länder

Klassische Donau –
Österreich, Ungarn und Slowakei

je 8 Tage Kreuzfahrt

vom 13.06. bis 20.06.2024

vom 22.08. bis 29.08.2024

vom 03.10. bis 10.10.2024



Mediengruppe
Kreiszeitung

CRI1824
CRI3124
CRI3524

MS LADY CRISTINA | 8 Tage | ab/bis Passau

Donau – ein Fluss, vier Länder



13.06. – 20.06.2024 (CRI1824)

22.08. – 29.08.2024 (CRI3124)

03.10. – 10.10.2024 (CRI3524)

In der Drei-Flüsse-Stadt Passau an Bord gegangen, entscheiden Sie sich für die Fahrt auf der tiefblauen Donau. Nachdem Sie die Schlögener Schlinge im oberen Donaual passiert haben, begeistert Sie in Dürnstein der schlichte Blaue Turm der Stiftskirche, der als Wahrzeichen der Wachau gilt.

Wien kommt deutlich pompöser daher: Genießen Sie eine emotionale Serenade, besuchen Sie ein typisches Wiener Kaffeehaus oder lassen Sie sich von den romantischen Schlössern begeistern. In Budapest verlieben Sie sich in den imposanten Burgpalast, in Bratislava in das Präsidentenpalais im Stilmix von Rokoko und Spätbarock. Zuletzt flanieren Sie noch durch das barocke Stift Melk und werfen einen letzten Blick über die blühende Wachau. Selten fiel ein Abschied so schwer!



Bundesweite Haustürabholung zubuchbar:
269 € p. P. (Anreisetag Donnerstag)

Reisepreise

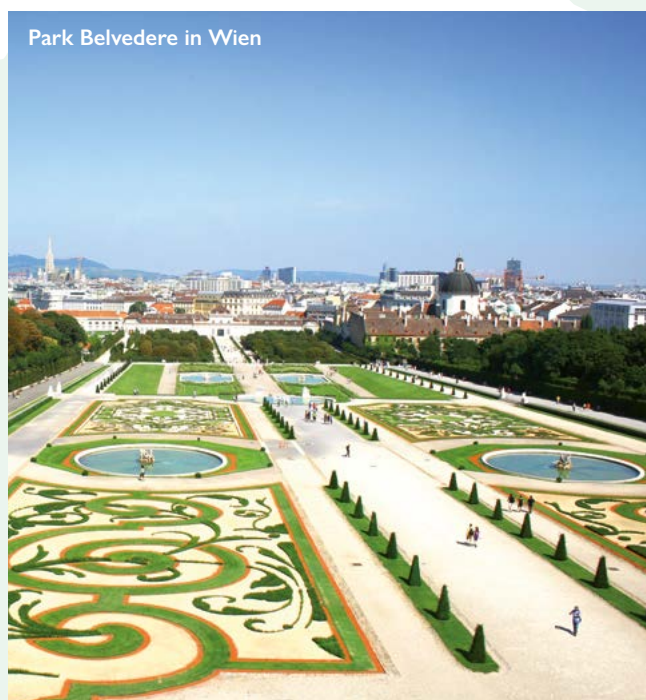
MS LADY CRISTINA

pro Person in Euro

Kat.	Code	Kabinentyp	Deck	Vorteilspreis*	Normalpreis
1	CK01	Zweibett, außen, Fenster	Piano	1.199	1.269
2	CK02	Zweibett, außen, achtern, franz. Balkon**	Cello	1.399	1.479
3	CK03	Zweibett, außen, franz. Balkon	Cello	1.499	1.579
4	CK04	Zweibett, außen, achtern, franz. Balkon**	Violin	1.599	1.689
5	CK05	Zweibett, außen, franz. Balkon	Violin	1.699	1.789
6	CK06	Suite, Zweibett, außen, franz. Balkon	Violin	1.899	1.999
7	CK07	Einzelkabine, außen, Fenster	Piano	1.699	1.789
8	CK08	Einzelkabine, außen, franz. Balkon	Cello	1.999	2.109
Getränkepakete		Silber € 91 Gold € 189 Platin € 245			

* Vorteilspreis: Der Vorteilspreis gilt für ein limitiertes Kontingent. Fragen Sie nach diesem Preis und Ihrer Wunschkabine.

** In den Doppelkabinen, achtern der Kategorien 2 und 4 können Schiffsgeräusche auftreten.





8 Tage – Klassische Donau – Österreich, Ungarn und Slowakei

Datum	Hafen	Ank.	Abf.	Geplante Ausflüge
1. Tag	Passau <i>Passage Schlögener Schlinge</i>		18.00	Einschiffung ab 15.00 Uhr
2. Tag	Dürnstein / Österreich Wien / Österreich	08.30 20.30	14.30	Barockes Dürnstein (H) Wiener Serenade & zünftiges Grinzing (A)
3. Tag	Wien / Österreich		18.00	Romantisches Wien (H) Wiener Altstadt mit Kaffeehaus (H)
4. Tag	Esztergom / Ungarn Budapest / Ungarn	07.30 12.30	08.30	Budapest – die vielen Gesichter einer Stadt (H) Wiedereinschiffung vom Ausflug Lichterfahrt Budapest (A)
5. Tag	Budapest / Ungarn		14.00	Ungarische Puszta Tanycsárda (H)
6. Tag	Bratislava / Slowakei	08.00	15.30	Die kleine Hauptstadt Bratislava (H)
7. Tag	<i>Passage Wachau</i> Melk / Österreich	09.00	15.00	Barockes Stift Melk (H)
8. Tag	Passau	08.00		Ausschiffung nach dem Frühstück

Alle Zeiten sind Richtzeiten. Programmänderungen, auch durch Hoch- oder Niedrigwasser, oder Verzögerungen bei Schleusendurchfahrten sind vorbehalten.

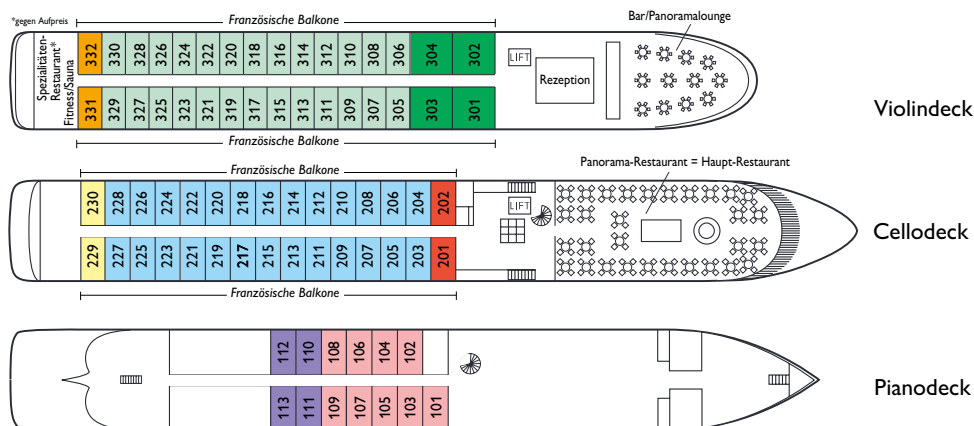
Richtpreise für Ausflüge: Geführte Stadtrundgänge
ca. € 15 bis € 25 / Ausflüge mit Bus und ggf. Eintrittsgeldern
ca. € 35 bis € 85

(H) Halbtagesausflug (A) Abendausflug

Informationen zur An- und Abreise finden Sie auf unserer Internetseite oder im Katalog.

Deck- und Kabinenplan

MS LADY CRISTINA 🌟🌟🌟🌟 (*Reederei-eigene Bewertung)



Inklusiv-Leistungen

- Komfortable Schiffsreise in der gewählten Kabine/Kategorie
- Volle Verpflegung mit Sekstfrühstück, Mittag- und Abendessen (im Panorama-Restaurant = Haupt-Restaurant)
- Kulinarisches Extra mit Nachmittagskaffee und -tee mit Kuchen
- Kostenlose Kaffee- & Teestation
- Kostenloses Begrüßungsgetränk an Bord & festliches Galadinner
- Spezialitäten-Restaurant: gegen Aufpreis
- Mobiles Audiosystem während der Ausflüge & Informationsmaterial für Ihre Reise
- Erfahrene PLANTOURS Kreuzfahrten-Reiseleitung
- Übernahme aller Hafен- und Schleusengebühren
- **Sonderleistungen für unsere Gäste:**
 - Getränkepaket Silber im Wert von 91 € pro Person



Getränkepakete

Sie haben die Wahl zwischen drei attraktiven Getränkepaketen! Wählen Sie ganz nach Ihrem Geschmack und behalten Sie die volle Kontrolle über Ihre Kosten an Bord!

Getränkepaket Silber (alkoholfrei):

Mineralwasser, Softdrinks (Cola, Cola light, Fanta, Sprite, Bitter Lemon, Ginger Ale, Tonic Water), versch. Fruchtsäfte und Fruchtsaftschorlen (glasweise)

- 10% Rabatt auf alle Flaschenweine
- 10% Rabatt für besondere kulinarische Veranstaltungen
- 10% Rabatt für Weinverkostungen

Preis: 13 € pro Person/Nacht

Getränkepaket Gold:

Mineralwasser, Softdrinks (Cola, Cola light, Fanta, Sprite, Bitter Lemon, Ginger Ale, Tonic Water), versch. Fruchtsäfte und Fruchtsaftschorlen (glasweise)

- Bier vom Fass
- Weizenbier
- Alkoholfreies Bier
- Offener Sekt und Prosecco (glasweise)
- Auswahl an offenen Weinen, sowie Hausweine (weiß/rosé/rot), (glasweise)
- Auswahl an Sparkling Cocktails, alkoholfreien Cocktails und Long Drinks
- 20% Rabatt auf alle Flaschenweine
- 20% Rabatt für besondere kulinarische Veranstaltungen
- 20% Rabatt für Weinverkostungen

Preis: 27 € pro Person/Nacht

Getränkepaket Platin:

Mineralwasser, Softdrinks (Cola, Cola light, Fanta, Sprite, Bitter Lemon, Ginger Ale, Tonic Water), versch. Fruchtsäfte und Fruchtsaftschorlen (glasweise)

- Bier vom Fass
- Weizenbier
- Alkoholfreies Bier
- Offener Sekt und Prosecco (glasweise)
- Große Auswahl an offenen Weinen, sowie Hausweine (weiß/rosé/rot), (glasweise)
- große Auswahl an Cocktails / Sparkling Cocktails und Long Drinks
- Große Auswahl an Spirituosen
- Barista Kaffee-Spezialitäten von der Bar
- 30% Rabatt auf alle Flaschenweine
- 30% Rabatt für besondere kulinarische Veranstaltungen
- 30% Rabatt für Weinverkostungen
- zusätzliche Platin-Vorteile

Preis: 35 € pro Person/Nacht

Das gleiche Getränkepaket muss von allen Personen einer Kabine für die gesamte Reisedauer und nur vorab gebucht werden (Ausnahme: Kinder unter 18 Jahren). Nicht auf andere Personen übertragbar.

Ausschank glasweise von 10.00 bis 24.00 Uhr. Getränke aus der Mini-Bar sind nicht enthalten.

Ausführliche Informationen auf unserer Website und im Katalog.

Reisepapiere:

Deutsche Staatsangehörige benötigen einen gültigen Reisepass oder Personalausweis. Für alle anderen Nationalitäten werden wir eine Optionsbuchung tätigen und innerhalb von 7 Tagen über die für Sie zutreffenden Reisepapiere informieren.

Reiseversicherungen:

Bei einer Reisetournee fallen laut AGB Stornogebühren an. Wir empfehlen Ihnen den Abschluss einer Reiserücktrittskosten-, Reisegepäck-, Reiseabbruch- und Reisekrankenversicherung. Weitere Informationen erhalten Sie von uns.

Anzahlung:

20 % des Reisepreises p. P. nach Erhalt der Reisebestätigung, Restzahlung 30 Tage vor Reisebeginn. Ihre Zahlung kann per Überweisung, Lastschrift oder per Kreditkarte (VISA oder MASTER) getätigt werden.

Ihre Zahlungen sind gemäß der gesetzlichen Bestimmungen über DRSF, Deutscher Reiseversicherungsfonds GmbH, Sächsische Straße 1, 10707 Berlin, versichert.

Reisebedingungen:

Es gelten die AGB des Veranstalters.

Nützliche Hinweise:

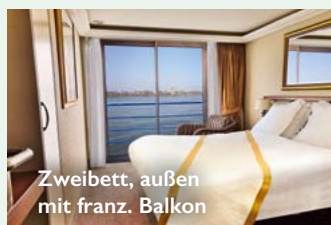
Mindestteilnehmerzahl für die Kreuzfahrt: 125 Personen bis 8 Wochen vor Reisebeginn.

Aufgrund nicht vorhersehbarer Hoch- bzw. Niedrigwassers bzw. Verzögerungen bei Schleusen- und Brückendurchfahrten kann eine Änderung des Reiseverlaufs notwendig werden. Im äußersten Fall setzt unsere lokale Agentur bzw. Reederei für unpassierbare Flussstrecken ein anderes verfügbares Transportmittel ein oder bestimmte Programmpunkte können nicht berücksichtigt werden.

Schiffsplätze werden oftmals von mehreren Schiffen gleichzeitig genutzt, die Schiffe liegen dann nebeneinander oder hintereinander. Mit Sichtbehinderungen und Geräuschbelastigungen muss dann gerechnet werden.

Diese Kreuzfahrt ist nur bedingt für Gäste mit eingeschränkter Mobilität geeignet. Bitte sprechen Sie uns an.

Änderungen und Irrtümer vorbehalten.



Zweibett, außen mit franz. Balkon



Panorama-Lounge

- Flusskreuzfahrtschiff im 4-Sterne-Plus-Segment*
- 144 Passagiere
- Elegantes Schiff mit 3 Kabinendecks
- Indienstellung 2006 unter Deutscher Flagge
- Länge: 110 m, Breite: 11,4 m, Tiefgang: 1,75 m
- Fahrstuhl zwischen Cello- und Violindeck, Treppenlift zum Sonnendeck
- Überdachtes Außendeck im Bugbereich (Vorteil: Ermöglicht den Aufenthalt im vorderen Außenbereich bei Unterfahrt von niedrigen Brücken)
- Stromspannung: 220 Volt

Beratung und Buchung



Mediengruppe
Kreiszeitung

Kreiszeitung Verlagsgesellschaft mbH & Co. KG
 Leserreisen · Am Ristedter Weg 17 · 28857 Syke
 Telefon: 04242 - 58465 · Telefax: 04242 - 58 200
 E-Mail: reisen@kreiszeitung.de
 www.mk-leserreisen.de

Veranstalter: PLANTOURS Kreuzfahrten, eine Marke der plantours & Partner GmbH, Martinstraße 50 – 52, 28195 Bremen